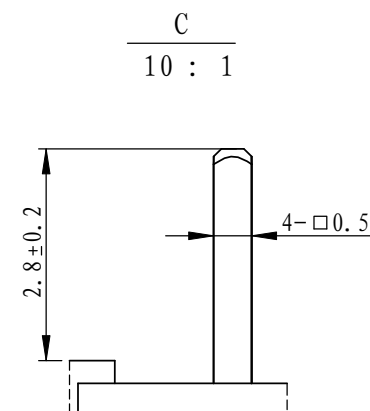
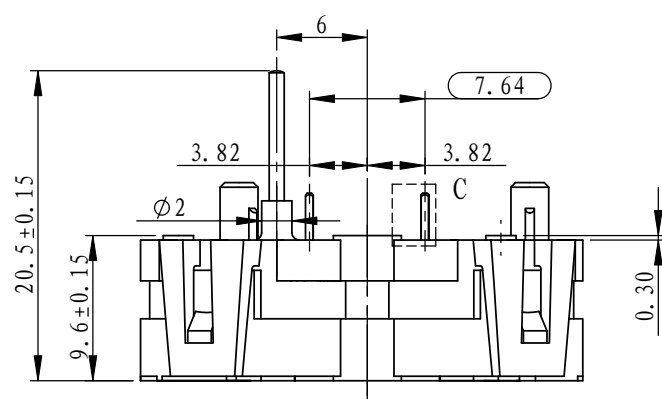
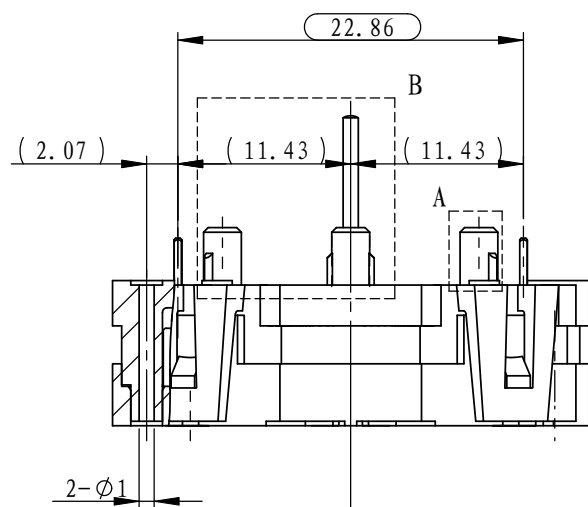
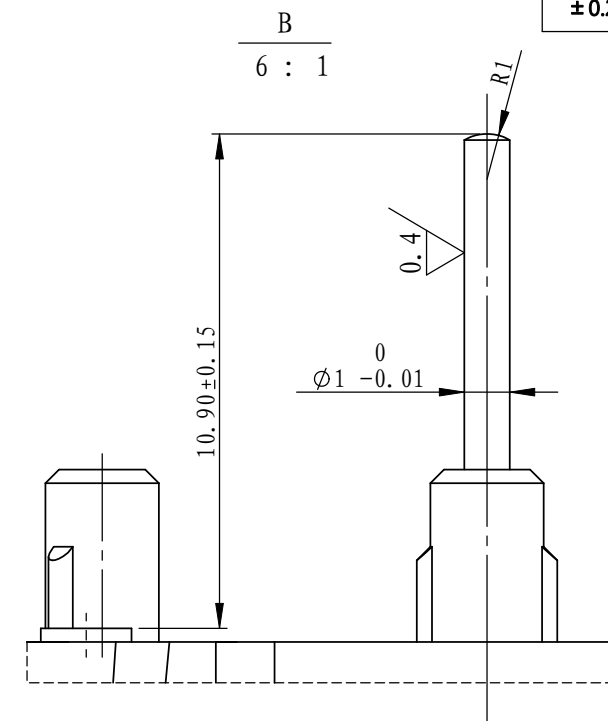
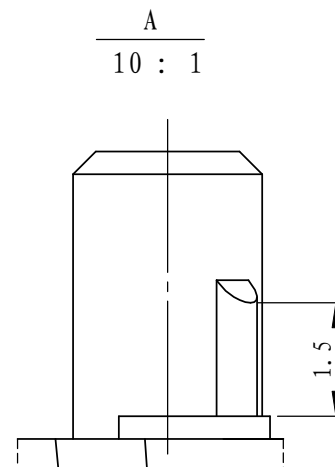
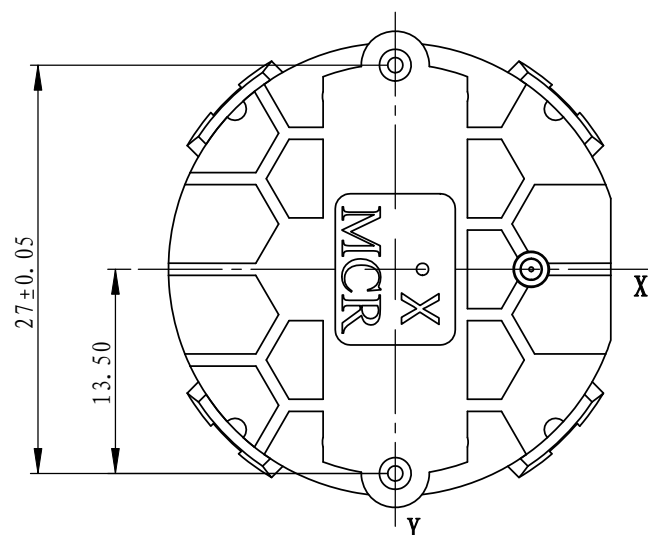
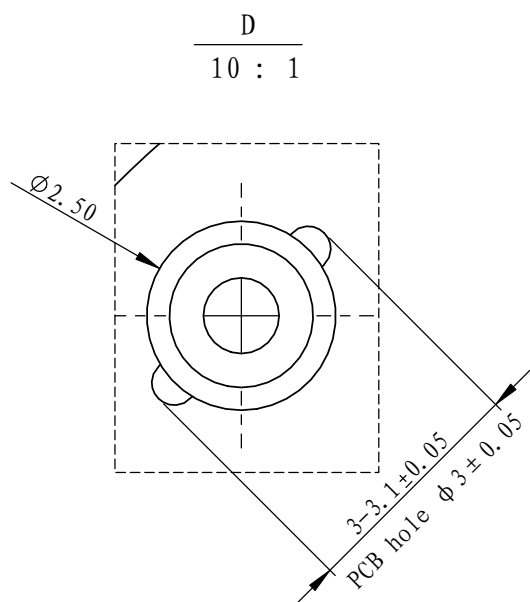


**一般性要求**  
 未注尺寸公差:  
 ±0.05 (D<6mm)  
 ±0.10 (6mm<D<30mm)  
 ±0.15 (30<D<120)  
 ±0.2 (120<D<400)

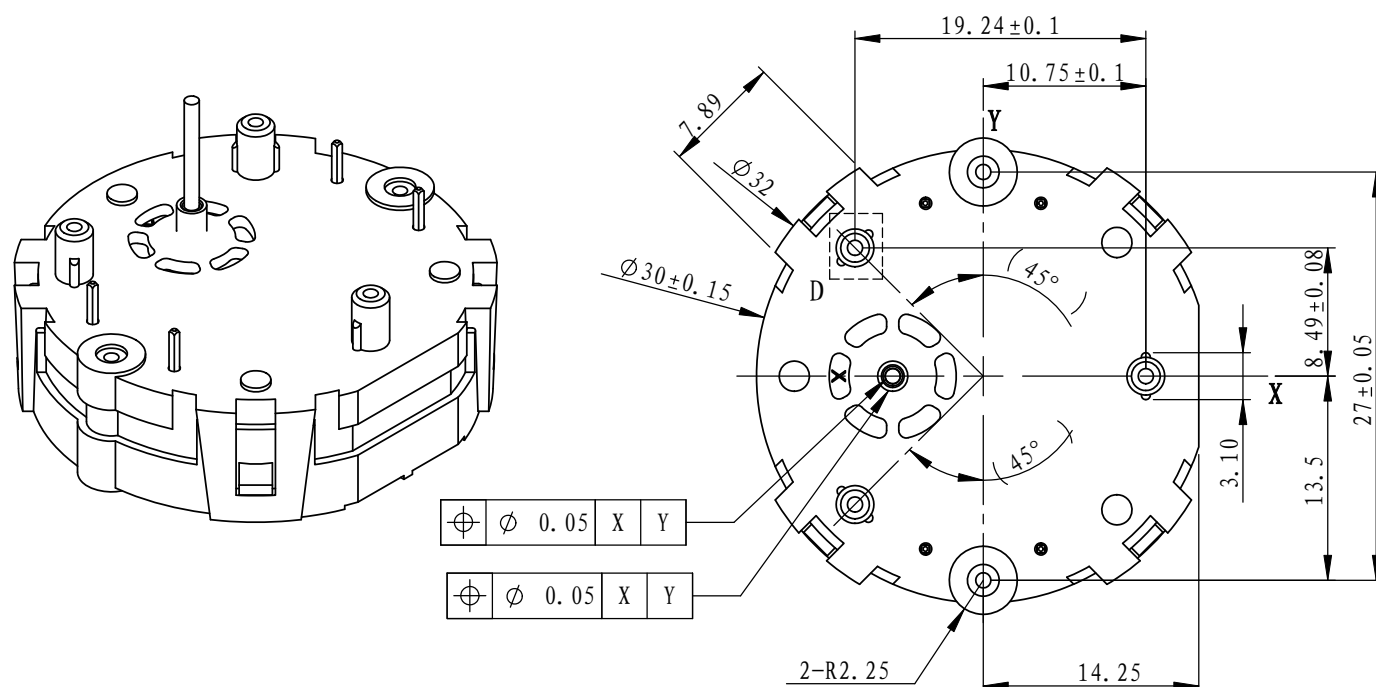


**SPECIFICATIONS:**

**Housing:**  
 -Material: PBT Crastin  
 -Colour: White  
 -Hold force clips: max. 85N

**Shaft:**  
 -Material: Stainless Steel  
 -Axial force(stake-on): max. 150N  
 -Axial pull force: max. 100N  
 -Radial force: max. 20N  
 -Rotation Angle: Max 315°

**El. contacts:**  
 -Material: CuSn3Zn  
 -Plating: Sn 2~4μm  
 -Coil: el.resistance 280 ± 20Ω



						图号	MR1107
						代号	
						名称	车用步进电机
						件数	第1页
						比例	2:1
标记	处数	更改单号	签字	日期	材料		
设计							
审核							
工艺							



无锡麦克络微电机有限公司  
 www.mcrmotor.com

版本  
 V2.0  
 生效日期  
 2013.5.12  
 软盘号  
 档案号  
 签字  
 日期