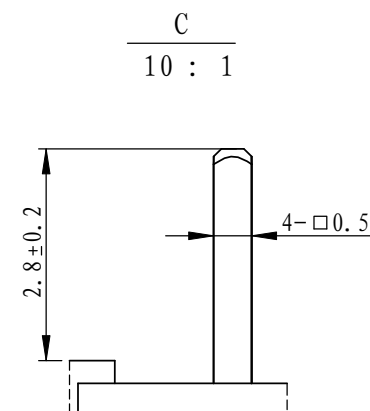
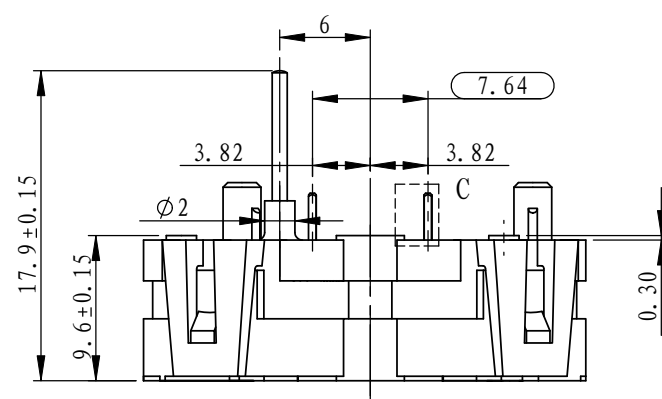
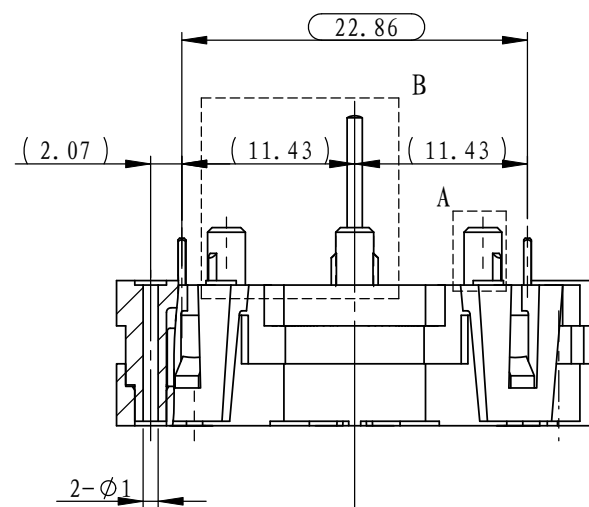
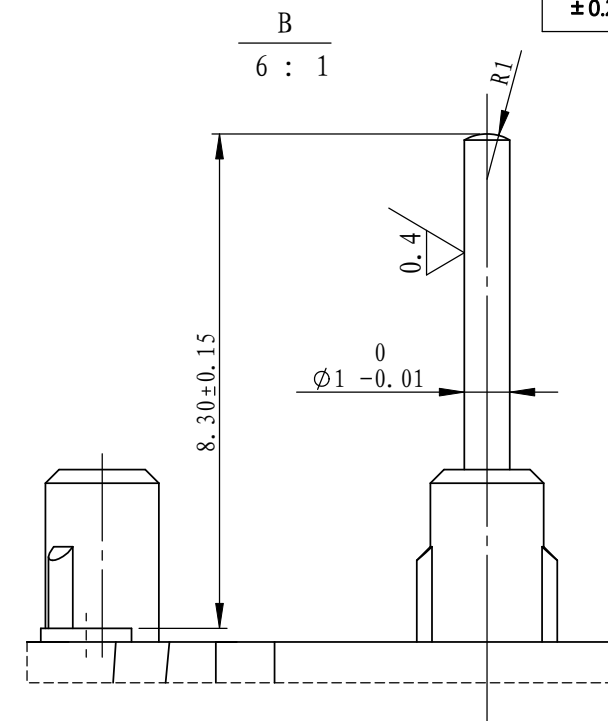
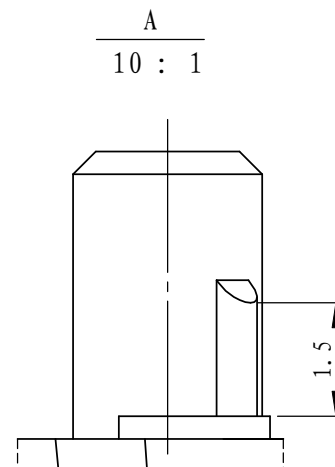
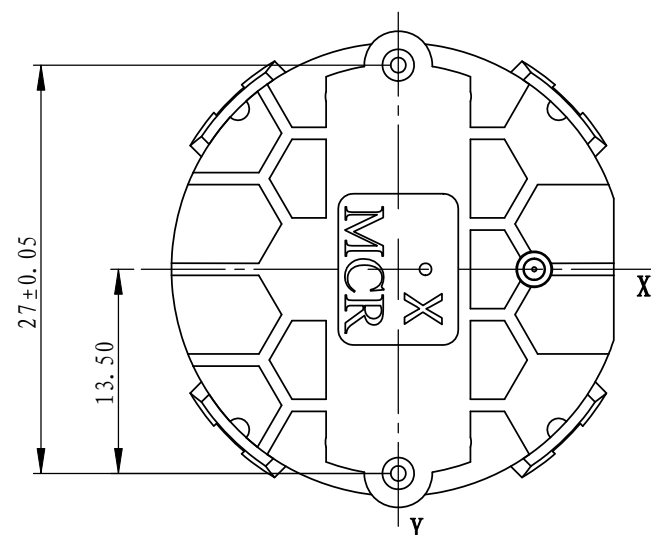
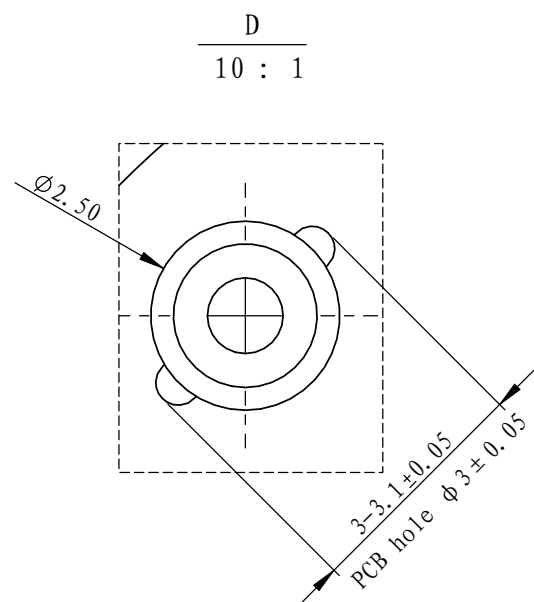


一般性要求
 未注尺寸公差:
 ±0.05 (D<6mm)
 ±0.10 (6mm<D<30mm)
 ±0.15 (30<D<120)
 ±0.2 (120<D<400)

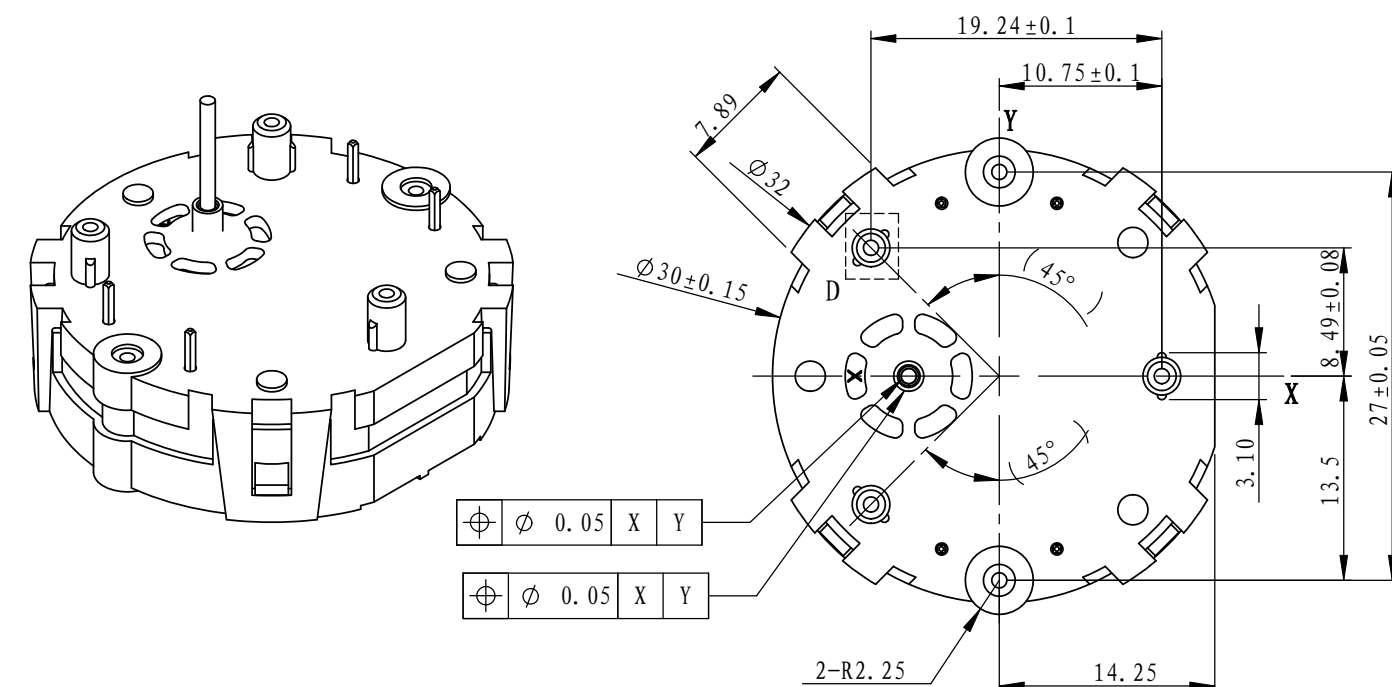


SPECIFICATIONS:

Housing:
 -Material: PBT Crastin
 -Colour: White
 -Hold force clips: max. 85N

Shaft:
 -Material: Stainless Steel
 -Axial force(stake-on): max. 150N
 -Axial pull force: max. 100N
 -Radial force: max. 20N
 -Rotation Angle: Max 315°

El. contacts:
 -Material: CuSn3Zn
 -Plating: Sn 2~4μm
 -Coil: el.resistance 280 ± 20Ω



⊕ ∅ 0.05 X Y
 ⊕ ∅ 0.05 X Y

						图号	MR1107S
						代号	
						名称	车用步进电机
						件数	第1页
						比例	2:1 共1页
标记	处数	更改单号	签字	日期	材料		
设计							
审核							
工艺							



无锡麦克络微电机有限公司
 www.mcrmotor.com

版本
 V2.0
 生效日期
 2013.5.12
 软盘号
 档案号
 签字
 日期