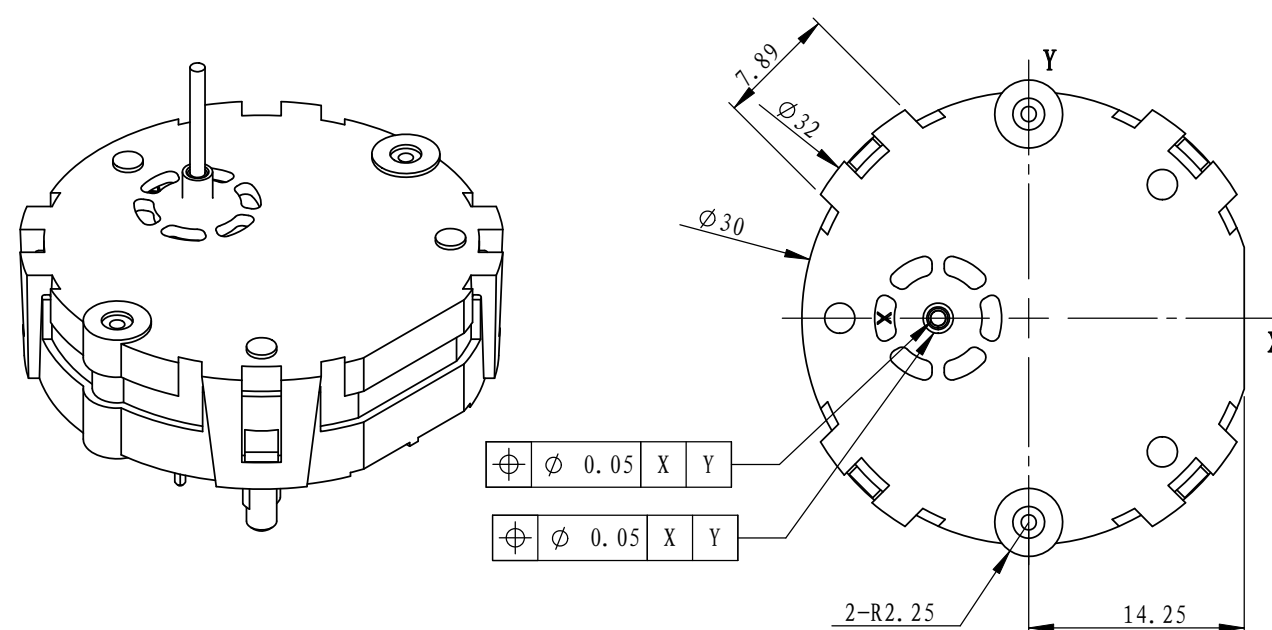
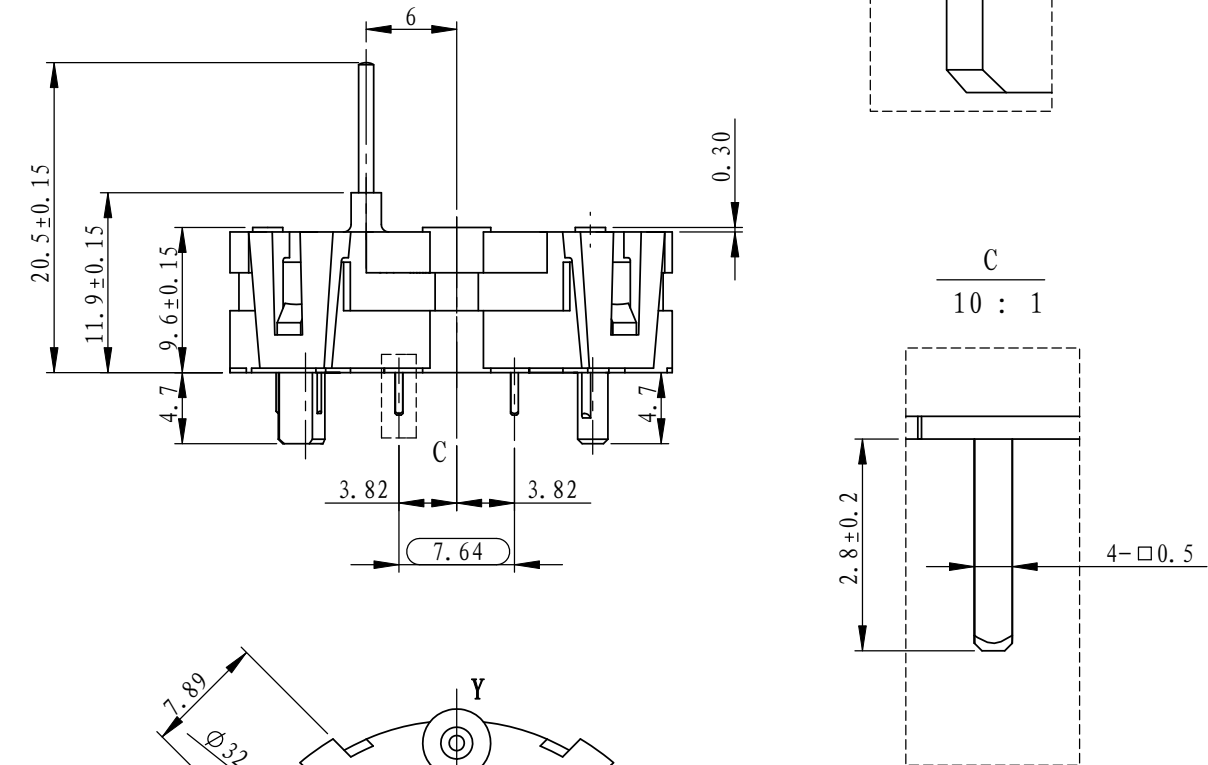
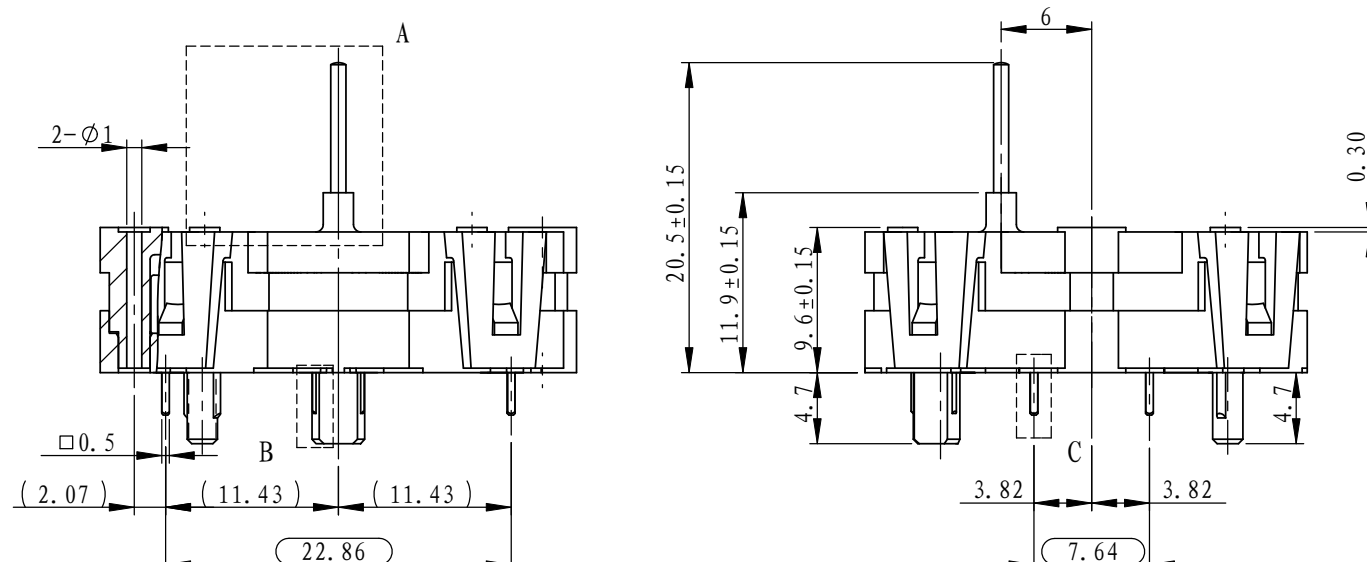
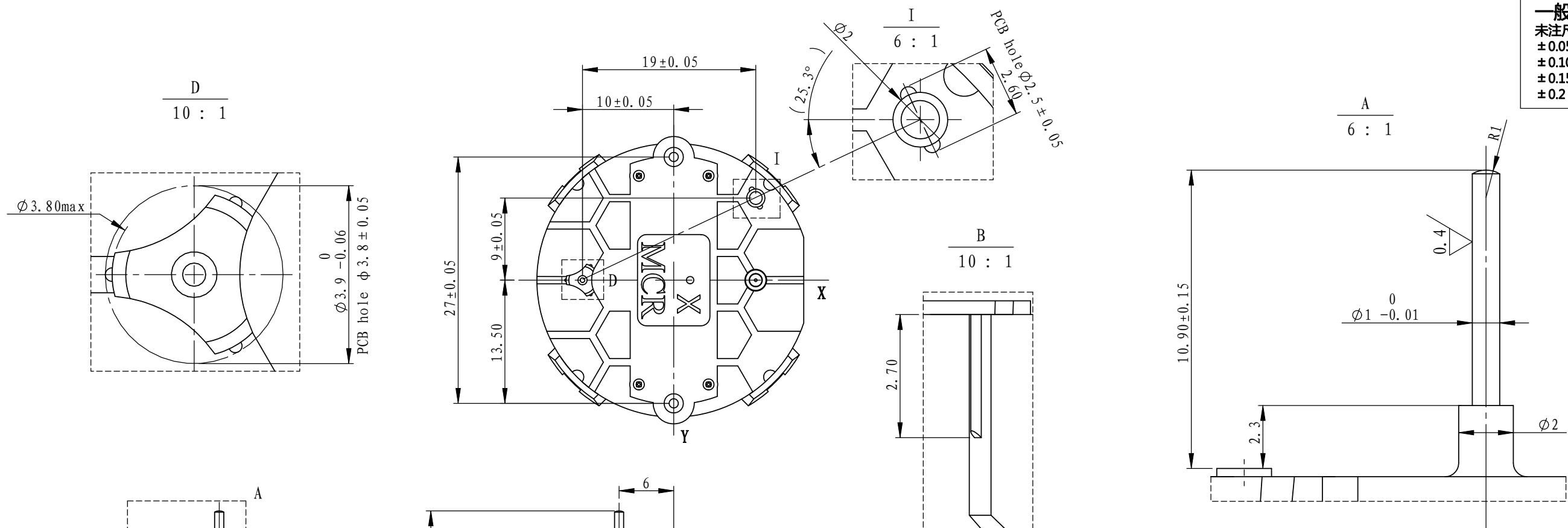


一般性要求
 未注尺寸公差:
 ±0.05 (D<6mm)
 ±0.10 (6mm<D<30mm)
 ±0.15 (30<D<120)
 ±0.2 (120<D<400)



SPECIFICATIONS:

- Housing:**
 -Material: PBT Crastin
 -Colour: White
 -Hold force clips: max. 85N
- Shaft:**
 -Material: Stainless Steel
 -Axialforce(stake-on): max. 150N
 -Axial pull force: max. 100N
 -Radial force: max. 20N
 -Rotation Angle: Max 315°
- El. contacts:**
 -Material: CuSn3Zn
 -Plating: Sn 2~4μm
 -Coil: el.resistance 280 ± 20Ω

版本
V2.0
生效日期
2013.5.12
软盘号
档案号
签字
日期

				图号	MR1108	
				代号	[Symbol]	
				件数	第1页	
				比例	2:1 共1页	
标记	处数	更改单号	签字 日期	名称	车用步进电机	
设计				材料		
审核						
工艺						